

薬生発 0628 第 4 号  
令和 3 年 6 月 28 日

各都道府県知事 殿

厚生労働省医薬・生活衛生局長  
(公 印 省 略)

### 生理処理用品製造販売承認基準について

医薬部外品のうち、生理処理用品の製造販売の承認については、「生理処理用品製造販売承認基準について」（平成 27 年 3 月 25 日付け薬食発 0325 第 17 号厚生労働省医薬食品局長通知。以下「旧基準」という。）により取り扱ってきたところですが、今般、旧基準の見直しを行い、別紙「生理処理用品製造販売承認基準」（以下「本基準」という。）により行うこととしたので、下記の点にご留意の上、貴管下関係業者に対し、周知を図るとともに、円滑な事務処理が行われるようご配慮願います。

なお、本基準は令和 3 年 7 月 1 日以降に製造販売承認申請される品目について適用します。また、本基準の施行に伴い、旧基準は廃止します。

### 記

- 「生理処理用」の効能又は効果をうたう医薬部外品には、本基準が適用されること。
- 本基準に基づき製造販売承認を受けようとする者は、承認申請書の備考欄に「生理処理用品製造販売承認基準による」と記載すること。
- この通知の発出の際、現に製造販売承認申請中のもの及び本基準の適用の日前に製造販売承認申請がされたものについては、本基準に照らし所要の措置をとらせること。
- 既に承認を受けた生理処理用品の「規格及び試験方法」欄の試験法については、承認当時の試験法によって行うものとするが、承認当時の試験法と生理処理用品品質規格の試験法との相関性を十分に確認した上で、日常の試験検査業務において、

愛知県

R3.6.28

3医安第551号

生理処理用品品質規格で定める試験法によって試験を行うことは差し支えないこと。

- 5 既存の通知等については、別途の通知等が発出されない限り、「旧基準」と規定されているものは、「本基準」と読み替えるなど、必要な読替えを行った上で、引き続き適用されるものであること。
- 6 本基準の内容については、科学的知見等の集積を踏まえ、原則、5年ごとに見直しを行うこと。

## 生理処理用品製造販売承認基準

## 1. 基準の適用範囲

医薬部外品であって、経血を吸収処理することを目的とするもの（以下「生理処理用品」という。）は、全てこの基準が適用されること。

## 2. 基準

生理処理用品の基準は次のとおりとする。

なお、生理処理用品であって、本基準に適合しないものにあつては、有効性、安全性及び材料の品質等についての必要な資料の提出を求め、それに基づき審査する。

(1) 生理処理用品は、別添1の生理処理用品品質規格に適合すること。

(2) 材料は、別添2に掲げる生理処理用品材料基準に適合すること。なお、適合とは、別添2の規格及び構成成分名の各欄に○印を付した範囲をいう。

また、香料を用いる場合は、製品の質量に対して微量の範囲（0.1%以下）とし、皮膚及び粘膜に直接接触しないように配合すること。

(3) 次の製品構成成分及び形態に適合すること。

イ 製品を構成する成分は、別表に掲げる表面材、吸収材、防漏材、接着材、固定材、識別材及びその他成分により構成する。

ロ 製品の形態は、単一構成であり、長さ140mm以上、幅45mm以上、厚さ1mm以上の大きさで、質量は2g以上とする。

(4) 用法及び用量は、「用へのぞみ適宜適量を使用する。」とすること。

(5) 効能又は効果は、「生理処理用」とすること。

別表 製品構成成分一覧

表面材	吸収材を覆い、身体に接する部分に用いられる材料
吸収材	経血を吸収する材料
防漏材	経血を吸収処理するとき、経血が滲み出すことを防ぐための材料
接着材	各構成部分を組み合わせ加工するときの接着に用いる材料
固定材	製品を装着したとき、製品のズレ防止を目的とする材料
識別材	使用面を識別するために使用面以外の部分に用いる材料
その他	上記以外で用いる材料

## 生理処理用品品質規格

第1 生理処理用品（以下「本品」という。）は、清潔で、刺激その他有害作用がないものでなくてはならない。

第2 本品は、次に掲げる各試験に適合しなければならない。この場合において、本規格及び試験方法は、別に規定するもののほか、日本薬局方の通則及び一般試験法を準用する。

## 1. 性状

本品（ただし、固定材を保護する材料を除く。）は、白色（ただし、非使用面たることを識別させるための標識部分は、この限りでない。）であり、においはほとんどなく（ただし、微量な香料を用いる場合、この限りでない。）、異物を含まない。

## 2. 色素

本品（ただし、固定材を保護する材料を除く。）の質量を精密に量り試料とし、試料質量の 60 倍量の新たに煮沸して冷却した水に試料を 5 分間浸し、かき混ぜ、ろ過し、そのろ液 25mL を内径 15mm の試験管に入れ、上方より観察するとき、ほとんど呈色しない。

なお、試料質量の 60 倍の水を加えても試料溶液が採取できないときは、製品を構成する全ての構成成分を適量分取し、その質量を精密に量り試料とし、試料溶液を調製すること。

## 3. 酸及びアルカリ

色素試験のろ液 25mL をとり、これにフェノールフタレイン試液 2 滴を加えるとき、紅色を呈しない。また、別に同液 25mL をとり、これにメチルオレンジ試液 1 滴を加えるとき、赤色を呈しない。

## 4. けい光

## 第1法

本品（ただし、固定材を保護する材料を除く。）に暗所で紫外線（波長：350～370nm）を照射するとき、けい光を認めない、又はけい光を認める場合は、けい光標準品より強いけい光を認めない。

## 第2法

第1法で標準品より強いけい光が確認された場合、けい光が確認された箇所を約 5cm × 5cm の大きさに切り、試料とする。なお、当該試料が 25cm<sup>2</sup> 未満のときは、併せて 25cm<sup>2</sup> とする。

100mL の水をアンモニア水（28）（1→1000）で pH7.5～9 に調整した溶液中に試料を入れ、約 10 分間浸出し、ガラスウールでろ過する。

ろ液を希塩酸で pH3~5 に調整した溶液中にガーゼ (2cm×4cm) を入れ、約 30 分間水浴上で加温する。ガーゼを水で洗浄、脱水した後、暗所で紫外線 (波長: 350~370nm) を照射するとき、けい光を認めない。

#### 5. 吸水量

本品 (ただし、固定材を保護する材料を除く。) の質量を精密に量り試料とし、使用面を上にして質量既知の 1700  $\mu$ m の金網上におき、その全面に静かに常水をそそぎ、試料全体に完全に吸水させ、更に水があふれるまで注水をつづけ、1 分間放置したのち、吸水量を測定するとき、その吸水量は、試料質量の 10 倍以上である。

#### 6. 滲出

本品 (ただし、固定材を保護する材料を除く。) をガラス板上にひろげたる紙の上に使用面を上にしてのせ、その中央部に、コンゴレッド試液を入れたビュレットの先端を軽く接触させ、1 分間 5~10mL の速さで 10mL を流下させたのち、1 分間静置させ、その部分に直径 50mm で重さ 1kg の荷重をかけるとき、防漏材を透してコンゴレッド試液が 3 分以内に滲出しない。

ただし、防水効果をうたわないものについては、この限りでない。

#### 7. ホルムアルデヒド

##### (1) 試料溶液の調製

本品 (ただし、固定材を保護する材料を除く。) の質量を精密に量り試料とし、これを細かく切って硬質ガラス製容器に入れ、試料質量の 60 倍の水を正確に加えたのち密栓し、40°C の水浴中で時々振り混ぜながら 1 時間抽出する。次に、この液をガラスろ過器を用いて温時ろ過し、これを試料溶液とする。

なお、試料質量の 60 倍の水を加えても試料溶液が採取できないときは、製品を構成する全ての構成成分を適量分取し、その質量を精密に量り試料とし、試料溶液を調製すること。

##### (2) 試験

###### 第 1 法

試料溶液 15.0mL をネスラー管に正確にとり、アセチルアセトン試液 5.0mL を加えて振り混ぜ、40°C の水浴中で 30 分間加温し急冷する。別に調製したクロム酸カリウム比較液 20.0mL をネスラー管にとり、両管を白色の背景を用い上方から観察して液の色を比較するとき、試料溶液の呈する色はクロム酸カリウム比較液の呈する色より濃くない。

###### 第 2 法

試料溶液 15.0mL をネスラー管に正確にとり、アセチルアセトン試液 5.0mL を加えて振り混ぜ、40°C の水浴中で 30 分間加温し急冷する。一方、ヘキサメチレンテトラミン比較液 15.0mL をネスラー管に正確にとり、アセチルアセトン試液 5.0mL を加えて振り混ぜ、80°C の水浴中で 30 分間加温し急冷する。両管を白色の背景を用い上方

から観察して液の色を比較するとき、試料溶液の呈する色はヘキサメチレンテトラミン比較液の呈する色より濃くない。

### 第3法

試料溶液に濁りを生じる場合あるいは目視による判定が困難な場合は、試料溶液及びホルムアルデヒド標準液を正確にそれぞれ 15.0mL とり、それぞれにアセチルアセトン試液 5.0mL を加えて振り混ぜた後、40°Cの水浴中で 30 分間加温し、30 分間放置する。それぞれの溶液について、水 15.0mL にアセチルアセトン試液 5.0mL を加えて同様に操作したものを対照として、層長 1cm で 412~415nm における吸収の極大波長で試料溶液に係る吸光度 A 及びホルムアルデヒド標準液に係る吸光度  $A_s$  を測定する。また、別に試料溶液 15.0mL をとり、アセチルアセトン試液の代わりに水 5.0mL を用いて同様に操作する。その溶液について、水を対照として、吸光度 A 及び  $A_s$  を測定したときと同じ波長における吸光度  $A_0$  を測定する。このとき、 $A-A_0$  の値が 0.03 以下又は次式により計算する試料 1g についてのホルムアルデヒド溶出量が  $18\mu\text{g}$  以下でなければならない。

試料 1g についてのホルムアルデヒド溶出量 ( $\mu\text{g}$ )

$$=K \left( (A-A_0) / A_s \right) \times \text{試料溶液調製時に加えた水量 (mL)} \times (1/\text{試料採取量 (g)})$$

K: ホルムアルデヒド標準液の濃度 ( $\mu\text{g/mL}$ )

上記試験において、 $A-A_0$  の値が 0.03 を超えたとき又はホルムアルデヒドの溶出量が  $18\mu\text{g}$  を超えたときは、次の①又は②のいずれかの試験により、吸光度 A を測定した波長における吸収がホルムアルデヒドによるものであることを確認しなければならない。

#### ① ジメドン法

試料溶液 15.0mL を共栓試験管にとり、ジメドン・エタノール試液 1.0mL を加えて振り混ぜ、40°Cの水浴中で 10 分間加温し、更にアセチルアセトン試液 5.0mL を加えて振り混ぜ、40°Cの水浴中で 30 分間加温し、30 分間放置した後、試料の代わりに水 15.0mL を用いて同様に操作したものを対照として吸収スペクトルを測定するとき、波長 412~415nm において、吸光度 A 及び  $A_s$  を測定した場合と同様の吸収スペクトルを示してはならない。

#### ② 液体クロマトグラフィー

試料溶液にアセチルアセトン試液を加えた液及びホルムアルデヒド標準液にアセチルアセトン試液を加えた液をそれぞれ  $1\mu\text{L}$  とり、次の操作条件で試験を行う。試料溶液にアセチルアセトン試液を加えた液のクロマトグラム上に、ホルムアルデヒド標準液にアセチルアセトン試液を加えた液におけるホルムアルデヒド・アセチルアセトン反応生成物のピークと保持時間が一致する保持時間を持つピークが存在する場合は、そのピーク面積が、ホルムアルデヒド標準液にアセチルアセトン試液を

加えた液におけるホルムアルデヒド-アセチルアセトン反応生成物のピーク面積を超えてはならない。

#### 操作条件

検出器：紫外可視検出器（測定波長：412～415nm）

カラム：内径 4.6mm、長さ 150mm のステンレス管に 5 $\mu$ m の液体クロマトグラフィー用オクタデシルシリル化シリカゲルを充てんする。

カラム温度：35℃付近の一定温度

移動相：水／アセトニトリル混液（4：1～17：3）

流量：毎分 1.0mL

### 8. 粘着力

#### (1) 試料の前処理

本品（ただし、固定材を保護する材料を含む。）を平らに延ばし、30～31℃で2時間以上静置したものを試料とする。

#### (2) 試験

##### 第1法

あらかじめ温度を 30～31℃に調節した粘着力試験器（別図参照）ガラス板上に、綿布片を張り付け、前処理した試料の固定材を保護する材料を除き粘着剤のついた面を下にして綿布片上に平らに置き、引張る側のタブを引張り用クリップではさむ。次に 750g の張り付け用重りを試料のほぼ中央にのせ、1分間張り付ける。1分後、張り付け用重りを除き、かわりに引張り用重り 225g を試料の上へのせ、直ちに引張り荷重 250g を引張り用ひもにかけて引張るとき、1分以内にズレないこと。

ただし、固定材を有しないものについてはこの限りではない。

##### 第2法

あらかじめ温度を 30～31℃に調節したガラス板上に、綿布片を張り付け、前処理した試料の固定材を保護する材料を除き粘着剤のついた面を下にして綿布片上に平らに置き、引張る側のタブを引張り用クリップではさむ。次に 750g の張り付け用重りを試料のほぼ中央にのせ、1分間張り付ける。1分後、張り付け用重りを除き、かわりに引張り用重り 225g を試料の上へのせ、直ちに試料を 1分間に約 3～5cm の速度で引張り、試料が動き始める時の荷重をバネばかりで測定したとき、250g 以上であること。

ただし、固定材を有しないものについてはこの限りではない。

### 9. 試薬・試液、標準品、標準液、計量器・用器

#### (1) 試薬・試液

アセチルアセトン  $\text{CH}_3\text{COCH}_2\text{COCH}_3$  [K8027、特級]

アセチルアセトン試液 酢酸アンモニウム 300g を適量の水に溶かし、酢酸（100）6mL 及びアセチルアセトン 4mL を加え、更に水を加えて 1000mL とする。用時調製

する。

**アセトニトリル**  $\text{CH}_3\text{CN}$  [K8032、特級]

**アンモニア水(28)**  $\text{NH}_3$  [K8085、アンモニア水、特級、比重約0.90、密度 0.908g/mL、  
含量 28～30%]

**エタノール**  $\text{C}_2\text{H}_5\text{OH}$  [K8102、特級]

**塩化ナトリウム**  $\text{NaCl}$  [K8150、特級]

**オクタデシルシリル化シリカゲル、液体クロマトグラフィー用** 液体クロマトグラ  
フィー用に製造したもの。

**希塩酸** 塩酸 23.6mL に水を加えて 100mL とする (10%)。

**希硫酸** 硫酸 5.7mL を水 10mL に注意しながら加え、冷後、水を加えて 100mL とする  
(10%)。

**クロム酸カリウム**  $\text{K}_2\text{CrO}_4$  [K8312、特級]

**クロム酸カリウム比較液** クロム酸カリウム 261.7mg をとり、水を加えて正確に  
1000mL とする。この液 10mL をとり、水を加えて正確に 100mL とし、これを比較液  
とする。

**コンゴレッド**  $\text{C}_{32}\text{H}_{22}\text{N}_6\text{Na}_2\text{O}_6\text{S}_2$  [K8352、特級]

**コンゴレッド試液** コンゴレッド 0.2g に水を加えて 100mL とする。

**酢酸(100)**  $\text{CH}_3\text{COOH}$  [K8355、酢酸、特級]

**酢酸アンモニウム**  $\text{CH}_3\text{COONH}_4$  [K8359、特級]

**ジメドン**  $\text{C}_8\text{H}_{12}\text{O}_2$  白色～微黄色の結晶性の粉末である。融点 145～149℃

**ジメドン・エタノール試液** ジメドン 1g にエタノールを加えて溶かし、100mL とし  
たものを用いる。用時調製する。

**常水** [日本薬局方「常水」]

**デンプン** [K8658、でんぷん、特級]

**デンプン試液** デンプン 1g を冷水 10mL とよくすり混ぜ、これを熱湯 200mL 中に絶  
えずかき混ぜながら徐々に注ぎ込み、液が半透明となるまで煮沸し、放置した後、  
上澄液を用いる。用時調製する。

**フェノールフタレイン**  $\text{C}_{20}\text{H}_{14}\text{O}_4$  [K8799、特級] 変色範囲 pH (無色) 8.3～10.0  
(紅色)。

**フェノールフタレイン試液** フェノールフタレイン 1g をエタノール (95) 100mL に溶  
かす。

**フルオレスセントー24**  $\text{C}_{40}\text{H}_{44}\text{N}_{12}\text{Na}_4\text{O}_{16}\text{S}_4$  スチルベン系の遅染型に属するけい光増  
白剤。カラーインデックス名 C. I. フルオレスセントブライトナー24 (C. I. No.  
40650)、化学名 4,4'-ビス[[4-[ビス(2-ヒドロキシエチル)アミノ]-6-  
[(3-スルホナートフェニル)アミノ]-1,3,5-トリアジン-2-イル]アミノ]  
スチルベン-2,2'-ジスルホン酸のテトラナトリウム塩 (CAS No. 12224-02-1)。



**フルオレスセントー351**  $C_{28}H_{20}Na_2O_6S_2$  スチルベン系に属するけい光増白剤。カラーインデックス名 C. I. フルオレスセントブライトナー 351 (FWA-5) (C. I. No. 482200)、化学名 4,4'-ビス(2-スルホナトスチリル)ビフェニル二ナトリウム (CAS No. 27344-41-8)。

**ヘキサメチレンテトラミン**  $(CH_2)_6N_4$  [K8847、特級]

**ヘキサメチレンテトラミン比較液** ヘキサメチレンテトラミン 186.7mg を水に溶かして1000mLとする。この溶液5mLに水を加えて100mLとしたものを比較原液とする。この原液5mLをとり、水を加えて200mLとし、これをヘキサメチレンテトラミン比較液とする。なお、この比較液におけるホルムアルデヒドの濃度は0.3μg/mLである。

**ホルマリン** HCHO [K8872、ホルムアルデヒド液、特級]

**水** [日本薬局方「精製水」]

**メチルオレンジ**  $C_{14}H_{14}N_3NaO_3S$  [K8893、特級] 変色範囲 pH (赤) 3.1~4.4 (橙黄)。

**メチルオレンジ試液** メチルオレンジ0.1gを水100mLに溶かし、必要ならば過する。

## (2) 標準品

**ガーゼ** 薬食機発第0630001号(平成17年6月30日)の医療ガーゼを用いる。

**けい光標準品 ①** けい光増白剤(フルオレスセントー24)7mgを正確に量り、褐色メスフラスコに入れ、水を加えて正確に500mLとし、遮光して保存する。この溶液5mLをとり、塩化ナトリウム0.1gを加え、水を加えて50mLとし、この溶液中にろ紙(8cm×15cm)を時々反転しながら1時間浸したのち、ろ紙上で風乾する。

**けい光標準品 ②** けい光増白剤(フルオレスセントー351)7mgを正確に量り、褐色のメスフラスコに入れ、水を加えて正確に500mLとし、遮光して保存する。この溶液を0.35mLとり、塩化ナトリウム0.1gを加え、水を加えて50mLとし、この溶液中に、ろ紙(8cm×15cm)を時々反転しながら1時間浸したのち、ろ紙上で乾燥する。

**綿布片** 日本産業規格 L0803 染色堅ろう度試験用添付白布(種類:綿、呼び番号:3-1)を用いる。

## (3) 標準液

**1mol/L 水酸化カリウム液** 日本薬局方容量分析用標準液

**0.1mol/L チオ硫酸ナトリウム液** 日本薬局方容量分析用標準液

**ホルムアルデヒド標準液**

ア. ホルマリンの標定

ホルマリン約1gを水を入れたはかりびんで精密に量り、水を加えて正確に100mLとする。その10mLを正確に量りとり、0.05mol/Lヨウ素液50mLを正確に加え、更

に 1mol/L 水酸化カリウム液 20mL を加えた後、15 分間常温で放置する。更に希硫酸 15mL を加え、過剰のヨウ素を 0.1mol/L チオ硫酸ナトリウム液で滴定する（指示薬：デンプン試液）。別に水 10mL を用いて同様の方法で空試験を行う。

ホルマリン中のホルムアルデヒド含有量 C (%) は次式により求める。

$$C (\%) = 1.5013 ((V_0 - V) F / 1000) \times (100 / 10) \times (1 / W) \times 100$$

$V_0$  : 空試験における 0.1mol/L チオ硫酸ナトリウム液の滴定量 (mL)

$V$  : 本試験における 0.1mol/L チオ硫酸ナトリウム液の滴定量 (mL)

$F$  : 0.1mol/L チオ硫酸ナトリウム液のファクター

$W$  : ホルマリンの採取量 (g)

#### イ. ホルムアルデヒド標準液の調製

ホルマリン 300/Cg を正確に量りとり、水を加えて 100mL とする。この溶液を用いて、10mL を正確にとり、水で 10 倍量に希釈する操作を 5 回繰り返してホルムアルデヒド標準液とする。

ホルムアルデヒド標準液 1mL = 0.3  $\mu$ g HCHO

#### 0.05mol/L ヨウ素液 日本薬局方容量分析用標準液

#### (4) 計量器・用器

**化学用体積計** 全量フラスコ（メスフラスコ）、ビュレットは日本産業規格に適合したものをを用いる。

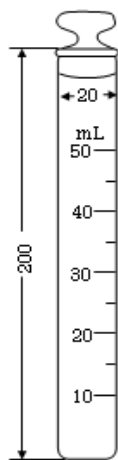
**金網** ふるいのことをいい、日本産業規格 Z8801 に規定するふるい番号 10 を用いる。なお、名称は、ふるい番号又は呼び寸法 ( $\mu$ m) とする。

ふるい 番号	呼び寸法 ( $\mu$ m)	ふるいの規格				
		寸法 (mm)	ふるい目の開き		針金 (mm)	
			許容差%		径	許容差
			平均	最大		
10	1700	1.70	$\pm 0.051$	0.17	0.80	$\pm 0.025$

**ガラスろ過器** 日本産業規格 R3503 のガラスろ過器を用いる。ろ過板の細孔径は 40 ~ 50  $\mu$ m のものをを用いる。

**ガラスウール** 日本産業規格 K8251 のガラスウール 特級を用いる。

**ネスラー管** 無色、厚さ 1.0 ~ 1.5mm の硬質ガラス製、共栓付き円筒で図に示すものを用いる。ただし、それぞれの管の 50mL 目盛り線の高さの差が 2mm 以下のものを用いる。



(数字はmmを示す)

**ろ紙** 日本産業規格 P3801 のろ紙（化学分析用）の定性分析用の規格に適合するものを用いる。

別図 粘着力試験器

図 1

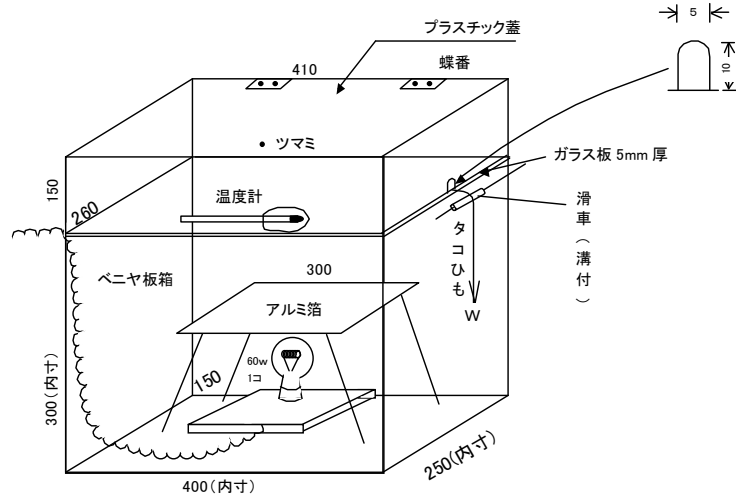


図 2

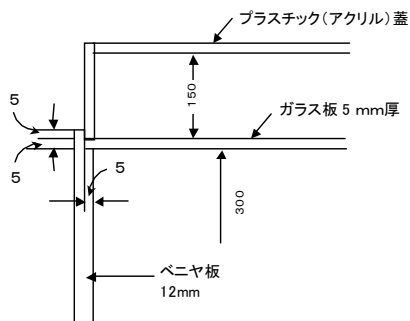
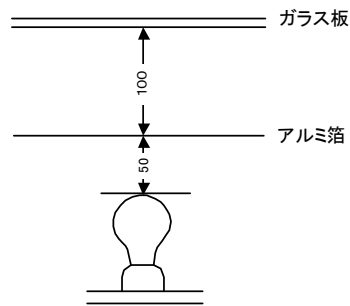
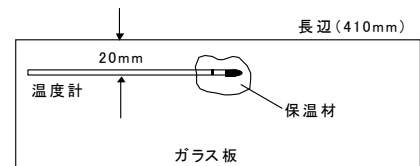


図 3

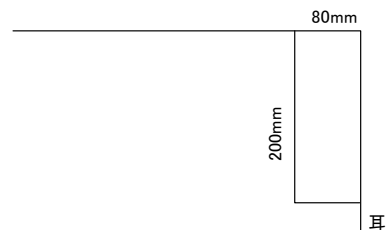


- |                | 奥行    | 幅       | 高                      |
|----------------|-------|---------|------------------------|
| (1) 箱 (図 1)    | ベニヤ板  | 12mm 厚  | 250mm×400mm×300mm (内寸) |
| (2) 蓋 (図 2)    | アクリル板 | 3~5mm 厚 | 250mm×400mm×150mm (内寸) |
| (3) ガラス板       |       | 5mm 厚   | 260mm×410mm            |
| (4) アルミ箔 (図 3) |       |         | 150mm×300mm            |

- (5) 加熱用電球 60W 1個を箱の中央に置き、電球の頂点とアルミ箔の間隔を 50mm とする。
- (6) 温度計 ガラス板の長辺から 20mm のところに、長辺に平行にガラス板上に置き、球部が辺のほぼ中央にくるようにして、保温材 (ガラスウール) で被う。



- (7) 滑車 溝付
- (8) 引張り用ひも タコひも
- (9) 引張り用クリップ 山形クリップ (つかみ幅 109mm)
- (10) 綿布片 日本産業規格 L0803 染色堅ろう度試験用添付白布 (綿 3-1) 原反の耳のある辺を試験用布片の長軸方向として、幅 80mm×長さ 200mm に裁断して用いる。



- |              |     |            |    |      |
|--------------|-----|------------|----|------|
| (11) 張り付け用重り | 大きさ | 50mm×150mm | 質量 | 750g |
| (12) 引張り用重り  | 大きさ | 50mm×150mm | 質量 | 225g |

## 生理処理用品材料基準

No.	規格	材料成分名	構成成分名						
			表面材	吸収材	防漏材	接着材	固定材	識別材	その他
1	55	アイオノマー樹脂	○	○	○			○	
2	51	アクリル酸アルキル共重合体				○	○		○ <sup>1)</sup>
3	51	アクリル酸アルキル共重合体エマルジョン(1)	○	○	○	○	○	○	
4	51	アクリル酸アルキル共重合体エマルジョン(2)	○	○	○	○	○	○	
5	51	アクリル酸アルキル・酢酸ビニル共重合体液	○	○	○	○	○	○	○
6	51	アクリル酸アルキル・酢酸ビニル共重合体エマルジョン	○	○	○			○	
7	55	アクリル酸アルキル・酢酸ビニル共重合体エマルジョン(2)	○	○	○			○	
8	55	アクリル酸重合体部分カリウム塩		○					
9	55	アクリル酸重合体部分ナトリウム塩		○					
10	25	アクリル酸デンプン300		○					
11	25	アクリル酸デンプン1000		○					
12	51	アスコルビン酸ナトリウム		○					
13	55	アセテート繊維	○	○	○			○	
14	55	アルキルケテンダイマーエマルジョン			○			○	
15	51	アルギン酸ナトリウム				○	○		
16	51	アルギン酸プロピレングリコール				○	○		
17	55	アルケニル無水コハク酸液			○			○	
18	25	アルファー化デンプン	○	○	○			○	
19	51	安息香酸				○	○		
20	55	イオウ			○				
21	55	ウレタン繊維			○				
22	55	ウレタンフィルム			○				
23	55	ウレタンフォーム		○	○		○		
24	31, 55	エステルガム				○	○		
25	55	エチレン・アクリル酸エチル共重合体	○	○	○			○	
26	55	エチレン・アクリル酸共重合体	○	○	○			○	

No.	規格	材料成分名	構成成分名						
			表面材	吸収材	防漏材	接着材	固定材	識別材	その他
27	55	エチレン・オクテン-1共重合体	○	○	○	○	○	○	
28	55	エチレン・酢酸ビニル共重合体(1)			○ <sup>1)</sup>	○	○		
29	55	エチレン・酢酸ビニル共重合体(2)	○	○	○		○	○	
30	55	エチレン・酢酸ビニル共重合体エマルジョン	○	○	○			○	
31	55	エチレン・酢酸ビニル・ポリプロピレン複合繊維	○	○	○			○	
32	55	エチレン・ブテン共重合体	○	○	○			○	
33	55	エチレン・プロピレン共重合体	○	○	○			○	
34	55	エチレン・ペンテン-1共重合体	○	○	○			○	
35	55	エチレン・メタクリル酸共重合体	○	○	○			○	
36	55	エチレン・メタクリル酸メチル共重合体	○	○	○			○	
37	55	エチレン・4-メチルペンテン-1共重合体	○	○	○			○	
38	55	化学パルプ	○	○	○			○	
39	31, 55	活性炭		○					
40	51	カルナウバロウ			○			○	
41	01, 51	カルボキシメチルセルロースナトリウム	○	○	○			○	
42	55	カルボキシメチルセルロースナトリウム化綿		○	○			○	
43	55	吸収紙	○	○	○			○	
44	51	グリセリン	○	○	○			○	
45	31	グリセリン脂肪酸エステル	○	○					
46	51	ケイ酸マグネシウム	○	○	○				
47	51	硬化ヒマシ油			○	○	○		
48	55	高密度ポリエチレン	○	○	○	○	○	○	○
49	01	コムギデンプン			○			○	
50	55	脂環族飽和炭化水素樹脂					○		○ <sup>1)</sup>
51	55	シクロパラフィン			○	○	○		
52	55	ジベンヅチアジルスルフィド			○				
53	55	脂肪族炭化水素樹脂				○	○		○ <sup>1)</sup>
54	55	脂肪族芳香族共重合体樹脂				○	○		○ <sup>1)</sup>
55	55	脂肪族飽和炭化水素樹脂				○	○		○ <sup>1)</sup>

No.	規格	材料成分名	構成成分名						
			表面材	吸収材	防漏材	接着材	固定材	識別材	その他
56	51	シリコーン樹脂			○	○	○		
57	51	親油型モノオレイン酸グリセリル	○	○					
58	51	親油型モノステアリン酸グリセリル	○	○		○	○	○	
59	55	水素添加脂肪族芳香族共重合体樹脂				○	○		○ <sup>1)</sup>
60	55	水素添加ジシクロペンタジエン系炭化水素樹脂				○	○		○ <sup>1)</sup>
61	25, 55	スチレン・イソブレン・スチレンブロック共重合体				○	○		○ <sup>1)</sup>
62	55	スチレン・エチレン・ブチレン・スチレンブロック共重合体			○	○	○		○ <sup>1)</sup>
63	55	スチレン・エチレン・プロピレン・スチレンブロック共重合体				○	○		○ <sup>1)</sup>
64	55	スチレン・ブタジエン・スチレンブロック共重合体			○ <sup>1)</sup>	○	○		○ <sup>1)</sup>
65	55	スチレン・メタクリル酸エステル共重合体液			○			○	
66	51	ステアリン酸	○	○	○	○	○	○	
67	51	ステアリン酸亜鉛	○	○	○				
68	51	ステアリン酸アミド			○	○	○		
69	01, 51	ステアリン酸カルシウム	○	○	○				
70	51	ステアリン酸ジエタノールアミド	○	○					
71	51	ステアリン酸マグネシウム	○	○					
72	51	スルホコハク酸ジ(2-エチルヘキシル)ナトリウム	○	○					
73	55	疎水性ゼオライト		○					
74	31	D-ソルビトール			○			○	
75	51	ソルビン酸				○	○		
76	55, 74	脱脂綿	○	○	○			○	
77	55	炭酸カルシウム			○ <sup>1)</sup>				
78	55	直鎖状低密度ポリエチレン	○	○	○	○	○	○	○
79	55	低密度ポリエチレン	○	○	○	○	○	○	○
80	25	テルペン樹脂				○	○		
81	55	天然ゴム糸			○ <sup>1)</sup>				
82	25, 51	天然ゴムラテックス			○ <sup>1)</sup>	○	○		
83	55	デンブレン・アクリル酸グラフト重合体部分ナトリウム塩		○					
84	55	銅アンモニアレーヨン	○	○	○			○	

No.	規格	材料成分名	構成成分名							
			表面材	吸収材	防漏材	接着材	固定材	識別材	その他	
85	24, 31	銅クロロフィリンナトリウム		○						
86	25	生ゴム			○ <sup>1)</sup>	○	○			
87	51	ニトロセルロース			○ <sup>2)</sup>					
88	51, 55	パラフィン			○	○	○	○	○ <sup>1)</sup>	
89	55	パラフィンオイル			○	○	○	○	○ <sup>1)</sup>	
90	55	非晶性プロピレン・エチレン共重合体				○	○		○ <sup>1)</sup>	
91	55	非晶性プロピレン・エチレン・ブテン-1三元共重合体				○	○		○ <sup>1)</sup>	
92	55	非晶性プロピレン・ブテン-1共重合体				○	○		○ <sup>1)</sup>	
93	55	非晶性ポリプロピレン樹脂				○	○		○ <sup>1)</sup>	
94	51	ビスコースレーヨン	○	○	○			○		
95	51	ヒマシ油			○	○	○			
96	55	フマル酸変性ロジンエマルジョン			○			○		
97	51	ベヘニルアルコール	○	○						
98	55	芳香族変性テルペン樹脂				○	○			
99	55	ポリアクリル酸アミド液	○	○	○			○		
100	55	ポリアクリル酸アミド・ポリビニルアルコール共重合体エマルジョン	○	○	○			○		
101	51	ポリアミドエピクロルヒドリン樹脂液(1)	○	○	○			○		
102	51	ポリアミドエピクロルヒドリン樹脂液(2)	○	○	○			○		
103	55	ポリエステル・共重合ポリエステル複合繊維	○	○	○			○		
104	55	ポリエステル樹脂	○	○	○			○		
105	55	ポリエステル繊維	○	○	○			○		
106	55	ポリエステル・ポリエチレン複合繊維	○	○	○			○		
107	51	ポリエチレンイミン液	○	○	○			○		
108	55	ポリエチレンオキサイド	○	○	○			○		
109	51	ポリエチレングリコール200	○	○						
110	51	ポリエチレングリコール300	○	○						
111	51	ポリエチレングリコール400	○	○						
112	51	ポリエチレングリコール600	○	○						
113	51	ポリエチレングリコール1000	○	○						



No.	規格	材料成分名	構成成分名						
			表面材	吸収材	防漏材	接着材	固定材	識別材	その他
114	51	ポリエチレングリコール1500	○	○					
115	51	ポリエチレングリコール4000	○	○					
116	51	ポリエチレングリコール6000	○	○					
117	51	ポリエチレングリコール20000	○	○					
118	55	ポリエチレン樹脂	○	○	○	○	○	○	○
119	55	ポリエチレン繊維	○	○	○			○	
120	55	ポリエチレン・ポリプロピレン複合繊維	○	○	○			○	
121	51	ポリエチレンワックス				○	○		
122	55	ポリ塩化ビニル繊維	○	○	○			○	
123	51	ポリ(オキシエチレン・オキシプロピレン)メチルポリシロキサン共重合体	○	○	○			○	
124	51	ポリオキシエチレンノニルフェニルエーテル	○	○					
125	51	ポリオキシエチレンベヘニルエーテル	○	○					
126	51	ポリオキシエチレンラウリルエーテル	○	○					
127	51	ポリ酢酸ビニルエマルション	○	○	○			○	
128	51, 55	ポリビニルアルコール	○	○	○			○	
129	31	ポリブテン				○	○		
130	55	ポリプロピレン共重合繊維	○	○	○			○	
131	55	ポリプロピレン・共重合ポリプロピレン複合繊維	○	○	○			○	
132	55	ポリプロピレン樹脂	○	○	○			○	○
133	55	ポリプロピレン繊維	○	○	○			○	
134	51	ポリプロピレン末				○	○		
135	51	マイクロクリスタリンワックス			○	○	○	○	
136	55	マレイン酸変性石油樹脂液			○			○	
137	55	マレイン酸変性ロジン液			○			○	
138	51	無水ケイ酸	○	○					
139	55	α-メチルスチレン系樹脂				○	○		○ <sup>1)</sup>
140	55	綿状パルプ	○	○	○			○	
141	51	モノオレイン酸ソルビタン	○	○					
142	51	モノステアリン酸ソルビタン	○	○					

No.	規格	材料成分名	構成成分名						
			表面材	吸収材	防漏材	接着材	固定材	識別材	その他
143	51	モノステアリン酸ポリエチレングリコール				○	○	○	
144	25, 51, 55	モノラウリン酸ソルビタン	○	○					
145	51	モノラウリン酸ポリエチレングリコール	○	○		○	○	○	
146	55	木綿	○	○	○			○	
147	51, 55	硫酸アルミニウム	○	○	○			○	
148	51	流動パラフィン			○	○	○	○	○ <sup>1)</sup>
149	55	レーヨンステープル綿	○	○	○			○	
150	55	レーヨン繊維	○	○	○			○	
151	51	ワセリン	○	○					

規格

01: 日本薬局方

24: 日本薬局方外医薬品規格

25: 医薬品添加物規格

31: 食品添加物公定書

51: 医薬部外品原料規格

55: 生理処理用品材料規格

74: 医療ガーゼ・医療脱脂綿基準

1) は粘膜及び皮膚に直接接触しない場合に限る。

2) は粘膜に直接接触しない場合に限る。